

PRAVIDLA PRO ZVEŘEJŇOVÁNÍ INZERCE A CENÍK INZERCE KDYŇSKÉ LISTY

Inzerce ke zveřejnění v Kdyňských listech je možné zasílat e-mailem na adresu: kramlova@radnice.kdyne.cz

Podklady je rovněž možné předat osobně na **Městském úřadě Kdyně**, na adrese Náměstí 1, 345 06 Kdyně – správní odbor (v přízemí), **k rukám Ing. Ivany Kramlové**. K uveřejnění inzerce je potřeba zaslat **písemnou objednávku** na vybranou velikost inzerátu – viz ceník níže.

Úhrada inzerce musí být provedena nejpozději do uzávěrky daného čísla, ve kterém má být inzerce zveřejněna. Bez provedené platby není možné inzerce uveřejnit.

Požadavky na inzerce: Obrázky musí mít rozlišení minimálně 300 dpi, obrázky dodávejte jako samostatné soubory, nekládejte je do Wordu ani PowerPointu. Loga a další vektorovou grafiku dodávejte ve formátech: pdf, jpg. Inzerát již vyrobený na požadovaný rozměr zasílejte ve formátu PDF.

CENÍK INZERCE

Kategorie	Rozměr	Cena
A	60 x 90 mm	1.120 Kč
B	90 x 125 mm	2.260 Kč
C	125 x 190 mm	4.600 Kč
D	190 x 250 mm	10.000 Kč

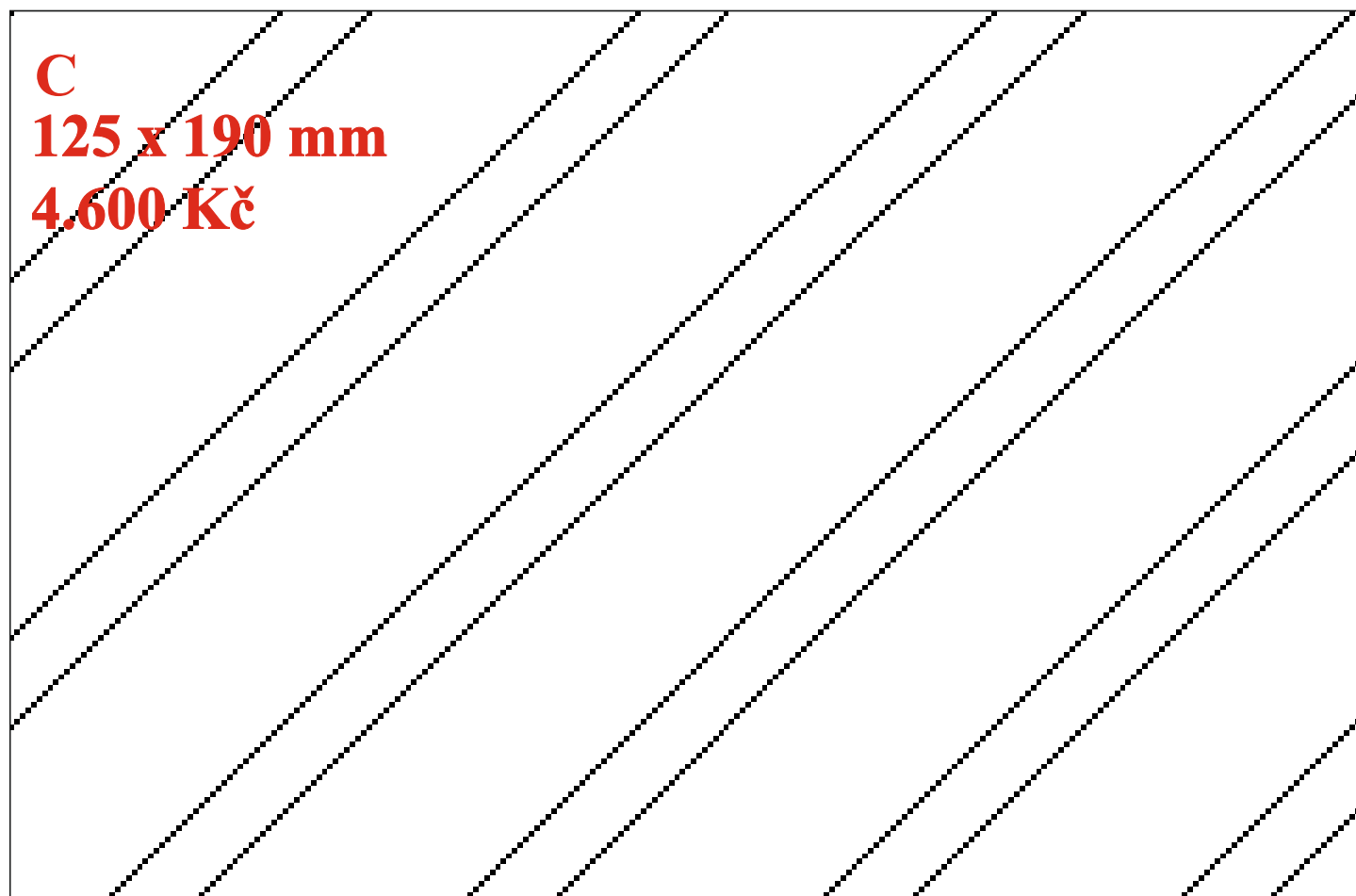
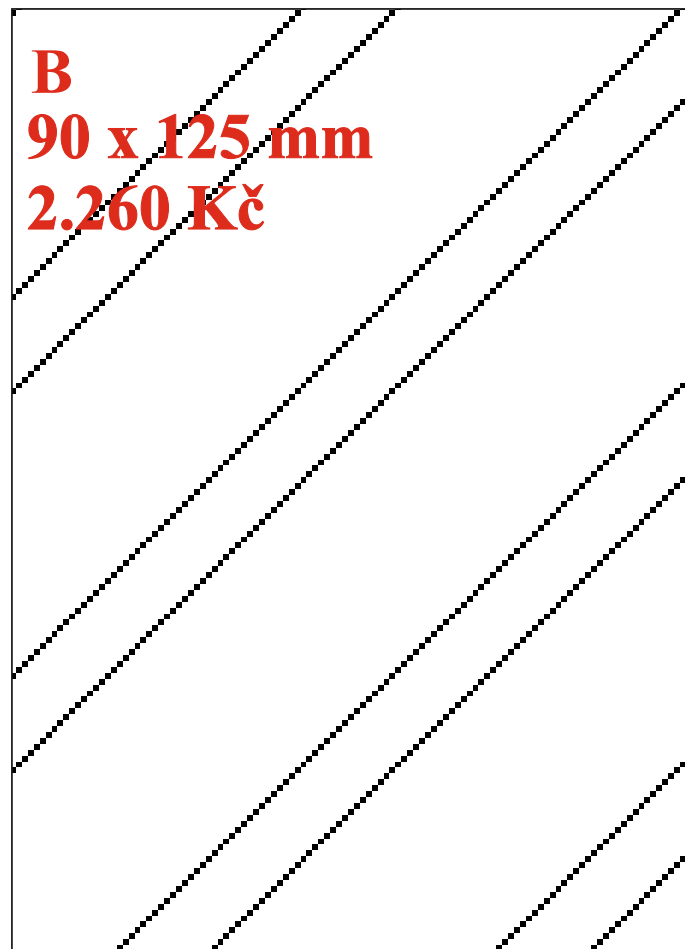
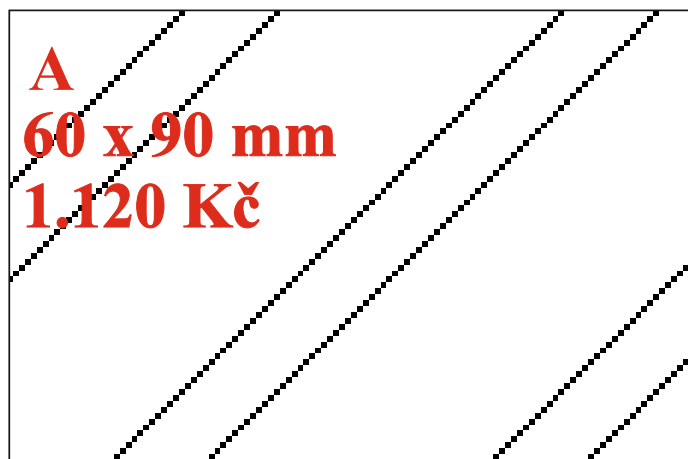
Ceny jsou uvedeny bez DPH

Právníkové osoby se sídlem ve Kdyni či spádových obcích a fyzické osoby s trvalým pobytem ve Kdyni či spádových obcích si mohou požádat 50 % slevu.

Ve Kdyni dne 11. 12. 2020

Ing. Ivana Kramlová, v. r.
předsedkyně Redakční rady Kdyňských listů

VZORY A CENY INZERCE



D
190 x 250 mm
10.000 Kč